

DATENBLATT SCHAUKEL SIMIUS 3 VOGELNEST

Ausschreibungstext | Artikelnummer: 51 2027 403

stilum 
play

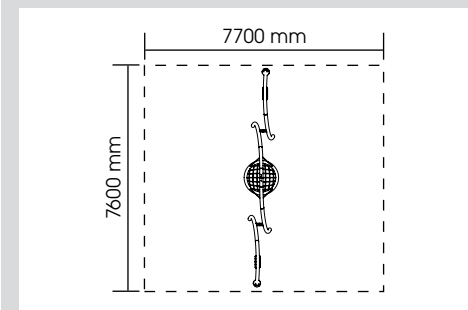
MATERIALIEN | LIEFERUMFANG

Schaukel, finale Montage vor Ort
Schaukelketten müssen befestigt werden

Rohrgestell:	Edelstahl, V2A, 4 Stück, EPDM Kautschuk Kugel als Abschluss, 2 Stück
Schaukelsitz:	EPDM Kautschuk mit Stahleinlage, 2 Stück
Ketten:	Edelstahl Länge: 1,80 m, je Sitz 2 Stück
Schaukelnest:	Usacord Ø 120 cm, 1 Stück
Schaukelabhängung:	Kette und Herkulestau, Länge 1,40 m
Bodenplatten:	Stahl, gestrichen

TECHNISCHE INFORMATIONEN

Gerätemaße:	
Hauptmaß:	7610 x 1200 mm
Höhe:	2450 mm
Gewicht:	510 kg
Belastbarkeit:	gem. normativer Anforderung
Gesamtmaß größtes Teil:	2330 x 600 x 2900 mm
Schwerstes Teil:	110 kg
Max. freie Fallhöhe:	1500 mm
Fallschutzbedarf	
Aufprallfläche:	58,52 m ²
Bedarf Fallschutzplatten:	56,00 m ²
Bedarf Rasengitter:	56,00 m ²
Empfohlener Boden:	Sand, Kies, Holzschnitzel, synth. Fallschutz



MONTAGE

Anzahl Fundamente: 2

Einbau gemäß unserer detaillierten
Montageanleitungen, siehe www.stilum.com

