

Montageanleitung Fahrradständer „insisto“

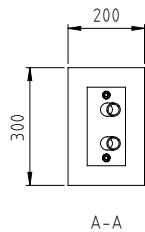
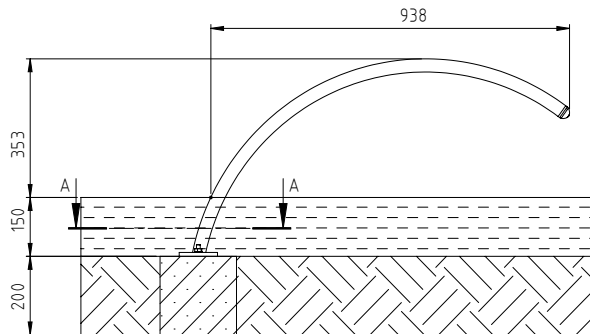
Artikel-Nr. 57 2511 401



Skizze 1: Gesamtansicht

Montageanleitung Fahrradständer „insisto“

Artikel-Nr. 57 2511 401



Legende



Skizze 2: Fundamentplan

1. Festlegen des Standorts.
2. Bodenaushub für Fundamente nach Skizze 2 vornehmen. Nach Aushub Fundamentsohlen verdichten.
3. Betonfundament gemäß Skizze 2 in der Güte C 20/25 mit mittig eingebrachter, horizontaler Bewehrung erstellen.
4. Nach der Abbindezeit von 10 – 14 Tagen – je nach Witterung und Fundamentgröße – vorhandene Zwischenräume zwischen Fundament und Fundamentloch mit Erdaushub auffüllen und verdichten.
5. Die Fundamentoberfläche säubern. Den Fahrradständer auf dem Fundament ausrichten und mit den mitgelieferten Schwerlastdübeln im Fundament befestigen.
6. Oberboden mit einer gleichmäßigen Bodenebene erstellen.
7. Stadtmobiliar bis zur endgültigen Fertigstellung für die Benutzung sperren.

Achtung: Eine unvollständige Installation des Stadtmobiliars oder dessen teilweise Zerlegung bei Reparaturarbeiten kann zu besonderen Verletzungsgefahren für die Benutzer führen. Daher in solchen Fällen das Stadtmobiliar deutlich sichtbar sperren!

HINWEIS: Stadtmobiliare, die Bauteile aus rostfreiem Edelstahl enthalten, sollten keinesfalls mit „normalen“ Stahlteilen in Kontakt kommen. Von diesen Stahlteilen reiben sich möglicherweise kleine Stahlpartikel ab und hinterlassen in Verbindung mit Feuchtigkeit braune Rostflecken.

Sollten solche Korrosionsstellen an Edelstahlteilen auftreten, so sind diese mit einem feinen Schleifmittel (Korn 240) zu entfernen.

Bitte achten Sie beim Transport und beim Aufbau darauf, dass die Bauteile aus Edelstahl keinesfalls mit „normalen“ Stahlteilen in Berührung kommen.