

# DATENBLATT KLEINKINDERELEMENT CRYPTA

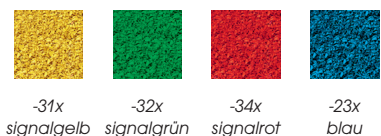
Ausschreibungstext | Artikelnummer: 35 2312 xx1

## MATERIALIEN | LIEFERUMFANG

Kleinkinderelement

Tunnel: EPDM Granulat  
Montagekleber

Farbschlüssel  
(betrifft Ziffer 7 & 8 der Artikelnummer)



## MONTAGE

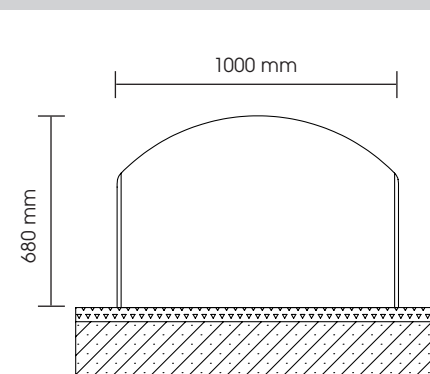
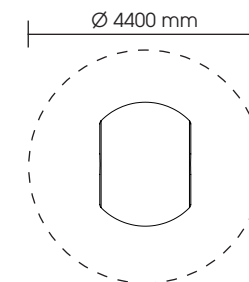
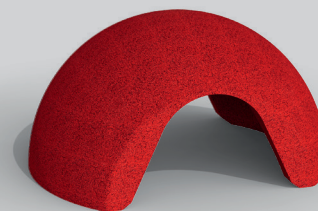
Bodengleiche Aufstellung; Befestigung mittels Verklebung

Einbau gemäß unserer detaillierten Montageanleitungen, siehe [www.stilum.com](http://www.stilum.com)

## TECHNISCHE INFORMATIONEN

Gerätemaße:  
Hauptmaß: 1400 x 1000 mm  
Höhe: 680 mm  
Gewicht: 250 kg  
Belastbarkeit: gem. normativer Anforderung

Max. freie Fallhöhe: 600 mm  
Aufprallfläche: 15,21 m<sup>2</sup>  
Bedarf Fallschutzplatten: 20,25 m<sup>2</sup>  
Bedarf Rasengitter: 25,00 m<sup>2</sup>  
Empfohlener Boden: synth. Fallschutz



Mehrere Kleinkinderelemente der selben Zertifikatsreihe können nach DIN EN 1176-1 3.20 als eine Gruppe aufgestellt werden.