

DATENBLATT FEDEROBJEKT ALTUS 2 BLÜTE

Ausschreibungstext | Artikelnummer: 51 3021 403

stilum  play

MATERIALIEN | LIEFERUMFANG

Komplett vormontiertes Federspielgerät

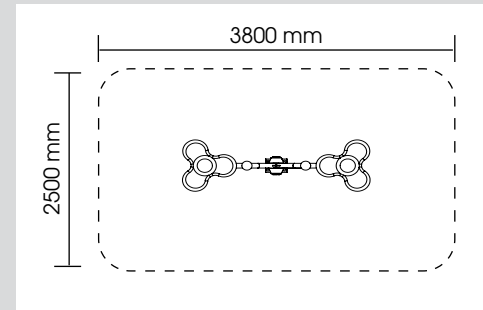
Rohrgestell:	Edelstahl, V2A, mit Kugeln aus EPDM Kautschuk, 2 Stück
Feder:	Drehfeder aus Stahl mit Gummieinlage, 1 Stück
Blütensitz:	EPDM Kautschuk mit Stahleinlage, 2 Stück
Fundamenthocker:	Stahl, verzinkt

TECHNISCHE INFORMATIONEN

Gerätemaße:

Hauptmaß:	1500 x 460 mm
Höhe:	1020 mm
Gewicht:	41 kg
Belastbarkeit:	gem. normativer Anforderung
Gesamtmaß größtes Teil:	1500 x 500 x 1520 mm
Schwerstes Teil:	41 kg

Max. freie Fallhöhe:	750 mm
Aufprallfläche:	8,64 m ²
Bedarf Fallschutzplatten:	10,00 m ²
Bedarf Rasengitter:	12,00 m ²
Empfohlener Boden:	Rasen, Sand, Kies, Holzsnitzel, synth. Fallschutz



MONTAGE

Anzahl Fundamente: 1

Modifikation der Einbautiefe möglich (Sonderanfertigung)

Einbau gemäß unserer detaillierten Montageanleitungen, siehe www.stilum.com

