

DATENBLATT FEDEROBJEKT ALTUS 1 BLÜTE

Ausschreibungstext | Artikelnummer: 51 3020 403

stilum 

MATERIALIEN | LIEFERUMFANG

Komplett vormontiertes Federspielgerät

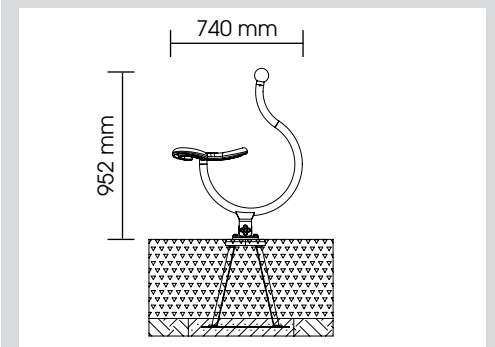
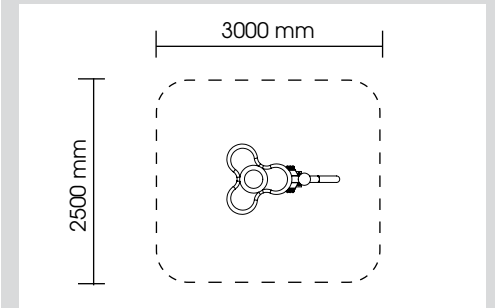
Rohrgestell:	Edelstahl, V2A, mit Kugel aus EPDM Kautschuk, 1 Stück
Feder:	Drehfeder aus Stahl mit Gummieinlage, 1 Stück
Blütensitz:	EPDM Kautschuk mit Stahlleinlage, 1 Stück
Fundamenthocker:	Stahl, verzinkt

TECHNISCHE INFORMATIONEN

Gerätemaße:

Hauptmaß:	740 x 460 mm
Höhe:	952 mm
Gewicht:	25 kg
Belastbarkeit:	gem. normativer Anforderung
Gesamtmaß größtes Teil:	740 x 500 x 1450 mm
Schwerstes Teil:	25 kg

Max. freie Fallhöhe:	500 mm
Aufprallfläche:	6,64 m ²
Bedarf Fallschutzplatten:	7,50 m ²
Bedarf Rasengitter:	9,00 m ²
Empfohlener Boden:	Rasen, Sand, Kies, Holzsnitzel, synth. Fallschutz



MONTAGE

Anzahl Fundamente: 1

Modifikation der Einbautiefe möglich (Sonderanfertigung)

Einbau gemäß unserer detaillierten Montageanleitungen, siehe www.stilum.com

