

DATENBLATT KLETTERRAUPE ERIKA

Ausschreibungstext | Artikelnummer: 51 5552 402

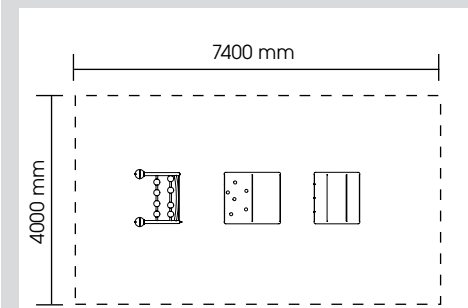
MATERIALIEN | LIEFERUMFANG

Komplett vormontiertes Klettergerät, Ausrichtung auf den Fundamenten muss vor Ort vorgenommen werden

| | |
|---------------------|--|
| Kletterbogen klein: | Edelstahl, V2A, mit Ortseinbau aus EPDM Granulat, 1 Stück |
| Kletterbogen groß: | Edelstahl, V2A, mit Ortseinbau aus EPDM Granulat, und 6 Kugeln aus EPDM Kautschuk, 1 Stück |
| Lernelement: | Edelstahl, V2A, mit Ortseinbau aus EPDM Granulat, und 8 Kugeln aus EPDM Kautschuk, 1 Stück |
| Rohrabschluss: | Kugel aus EPDM Granulat, 2 Stück |
| Bodenplatten: | Stahl, gestrichen |

TECHNISCHE INFORMATIONEN

| | |
|---------------------------|---|
| Gerätemaße: | |
| Hauptmaß: | 4410 x 1120 mm |
| Höhe: | 845 mm |
| Gewicht: | 185 kg |
| Belastbarkeit: | gem. normativer Anforderung |
| Gesamtmaß größtes Teil: | 1140 x 1040 x 920 mm |
| Schwerstes Teil: | 73 kg |
| Max. freie Fallhöhe: | 900 mm |
| Aufprallfläche: | 29,60 m ² |
| Bedarf Fallschutzplatten: | 30,00 m ² |
| Bedarf Rasengitter: | 32,00 m ² |
| Empfohlener Boden: | Rasen, Sand, Kies, Holzschnitzel, synth. Fallschutz |



MONTAGE

Anzahl Fundamente: 4
Modifikation der Einbautiefe möglich (Sonderanfertigung)
Einbau gemäß unserer detaillierten Montageanleitungen, siehe www.stilum.com

